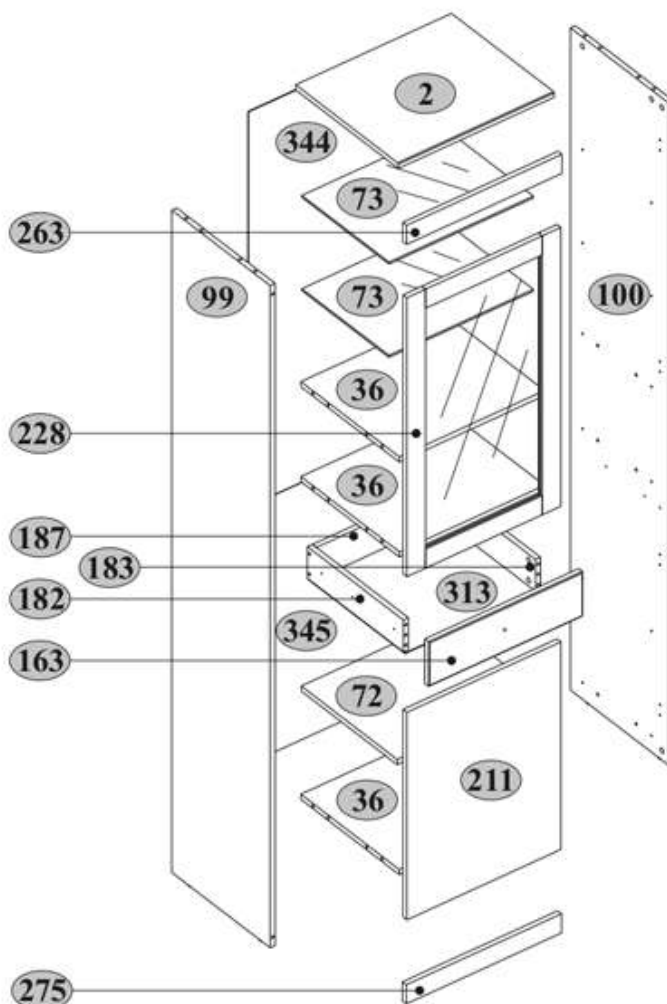


JAREK 1D1W1S



NUMĂR	LUNGIME	LĂȚIME	ADÂNCIME	NUMĂR DE BUCĂȚI	AMBALAJ
2	502	428	16	1	1/4
36	468	410	16	3	1/4
72	466	400	16	1	1/4
73	465	363	6	2	1/4
99	2080	410	16	1	3/4
100	2080	410	16	1	3/4
163	496	140	18	1	2/4
182	400	100	16	1	1/4
183	400	100	16	1	1/4
187	410	100	16	1	1/4
211	496	652	16	1	2/4
228	876	496	16	1	2/4
263	500	60	16	1	2/4
275	500	60	16	1	1/4
313	440	405	2,5	1	2/4
344	1240	496	2,5	1	4/4
345	808	496	2,5	1	2/4

Manual de instrucțiuni

Se recomandă verificarea calității și integralității produsului în magazin atunci când este cumpărat dezambalat. Asamblarea produsului trebuie făcută conform descrierii din acest manual. În timp ce produsul este în serviciu, conexiunile slăbite ale șuruburilor trebuie strânse periodic. Dacă este necesar să mutați obiecte în jurul apartamentului, înainte de mutare trebuie să eliberați complet produsul de sarcină (saltea). Pentru a preveni deteriorarea suporturilor existente, produsul trebuie ridicat înainte de a fi mutat. Evitați expunerea mobilierului la contactul cu apa. Ștergeți produsul cu un șervețel moale ușor umezit. Pentru a preveni deformarea pieselor și decolorarea produselor, nu expuneți mobilierul la lumina directă a soarelui.

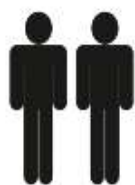
În timp ce produsul este în serviciu, SE INTERZICE:

























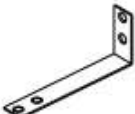

- Instalarea mobilierului în apropierea dispozitivelor de încălzire, a pereților nefinișați și în camere cu o umiditate relativă mai mare de 70%;
- Încălzirea elementelor de mobilier la o temperatură mai mare de 40 °C;
- Pășirea pe panourile frontale și ferestre în timpul asamblării și utilizării setului de produse;
- Utilizarea substanțelor chimice pentru curățarea mobilierului.

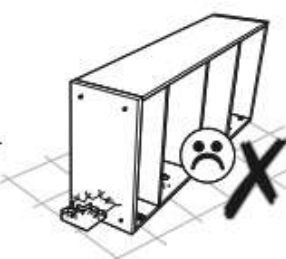
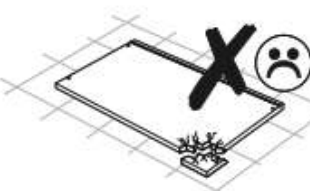
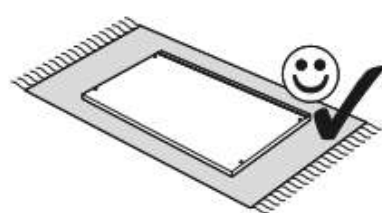
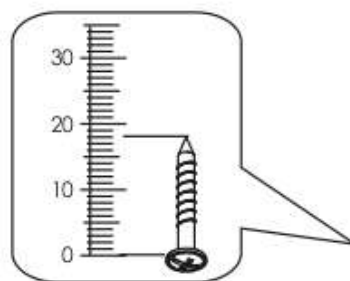
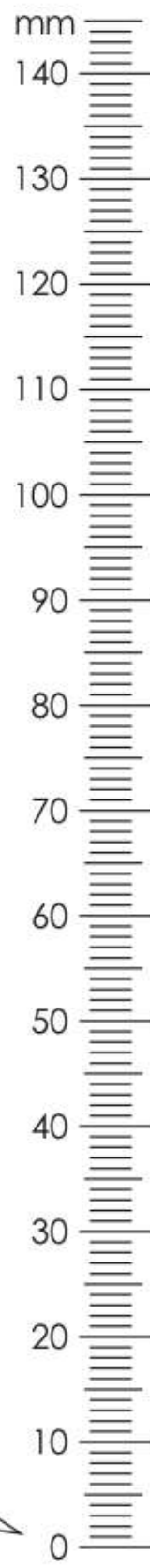
Garanția producătorului

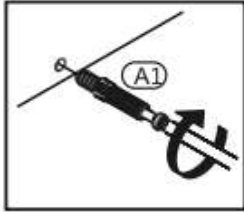
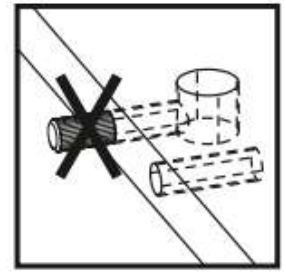
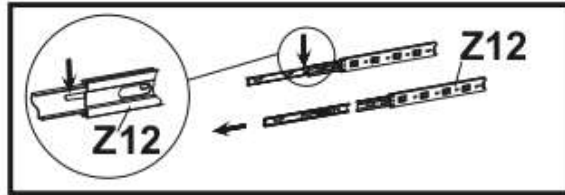
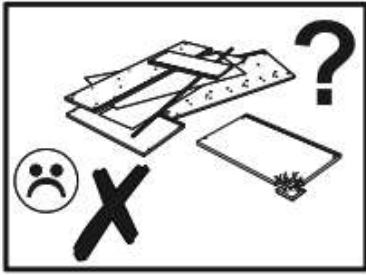
1. Perioada de garanție a utilizării produsului - 18 luni de la data vânzării. Pe durata garanției, producătorul garantează repararea sau înlocuirea produselor, în cazul în care utilizatorul nu a încălcat regulile de utilizare.
2. Reclamațiile trebuie făcute de consumator direct către organizația comercială în care a fost achiziționat mobilierul, prezentând "Manualul de instrucțiuni" și o copie a chitanței de vânzare.
3. Produsul, care face parte dintr-un set de, îndeplinește cerințele de standardele de stat 16371-2014, TR TS 025/2012.
4. Durata de viață a mobilierului este de 5 ani.
5. Producătorul își rezervă dreptul de a face modificări produsului, fără a-i afecta designul și cerințele de utilizare.
6. Se recomandă asamblarea produsului doar de către personal calificat.

Este important! Păstrați instrucțiunile în caz de reasamblare a mobilierului sau reclamație. La formularea unei reclamații, utilizați notația din instrucțiuni.

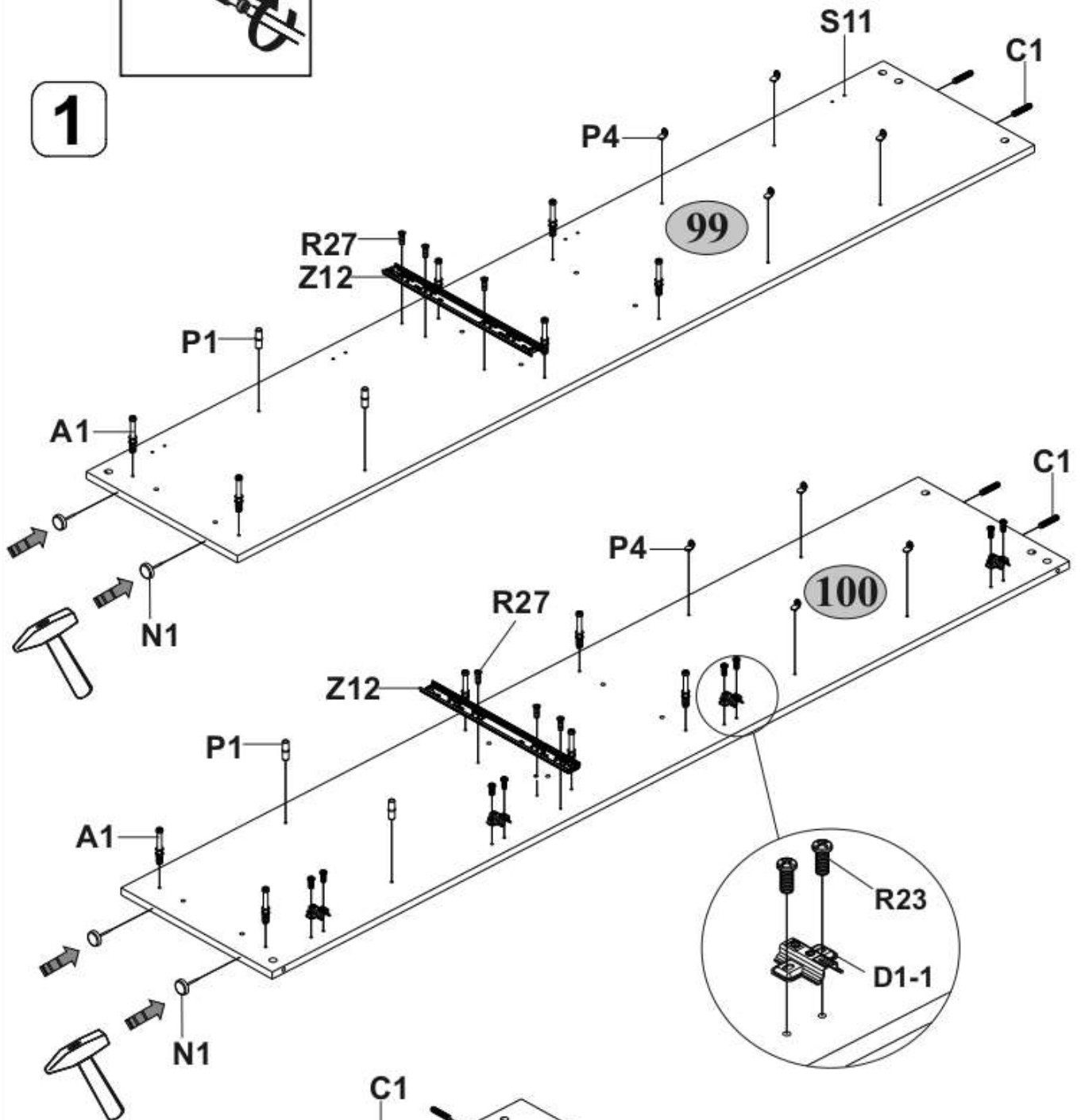


A1  24	A2  24	B5  10x50	C1  8x35
D1-1  4	E1-1  4	G  1,5x26	H27  2
I  1	M4  M4x22	N1  4	P1  4
P4  8	Q  4	H30  1	R3  3x20
R7  4x16	R23  6,3x13	R24  7x50	R27  5,0x13
R102  3,5x16	S3  3	S5  14	S11  загл. под Ø5
U  1	Z12  400		

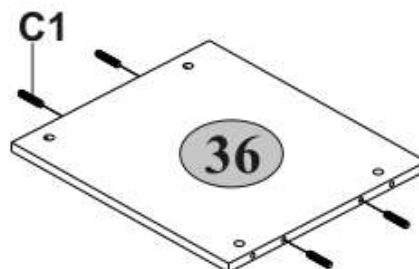


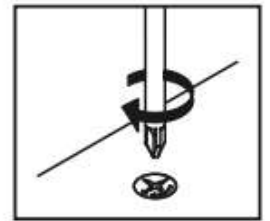
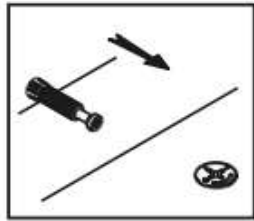
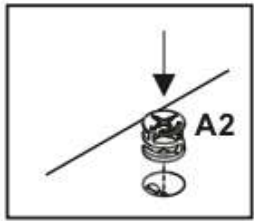


1

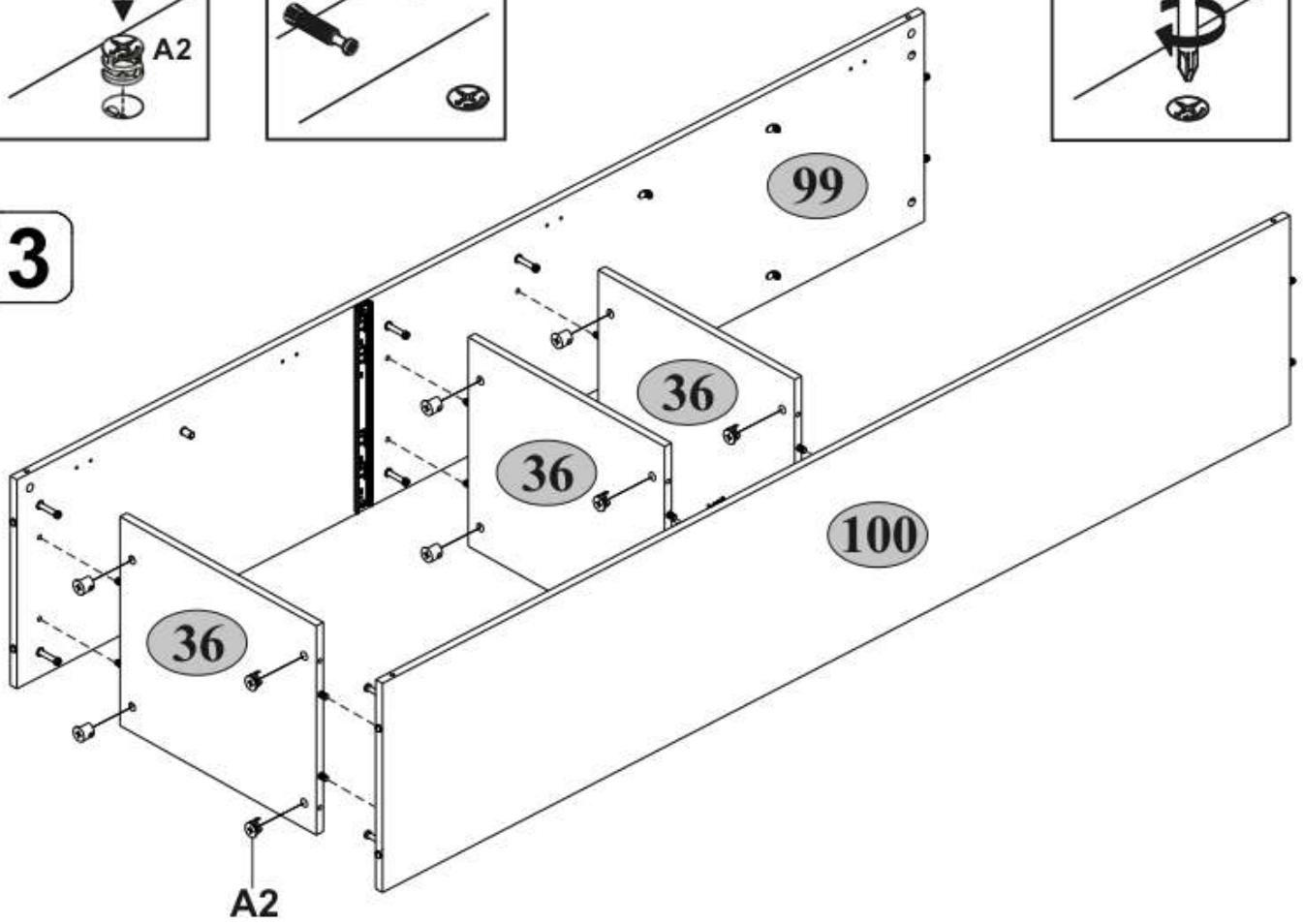


2 x 3

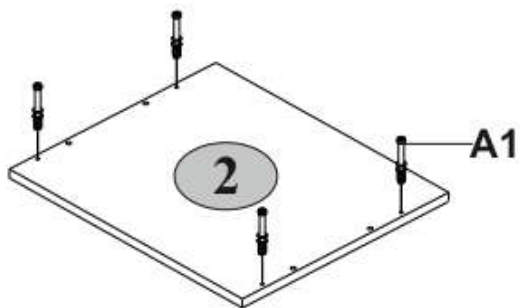




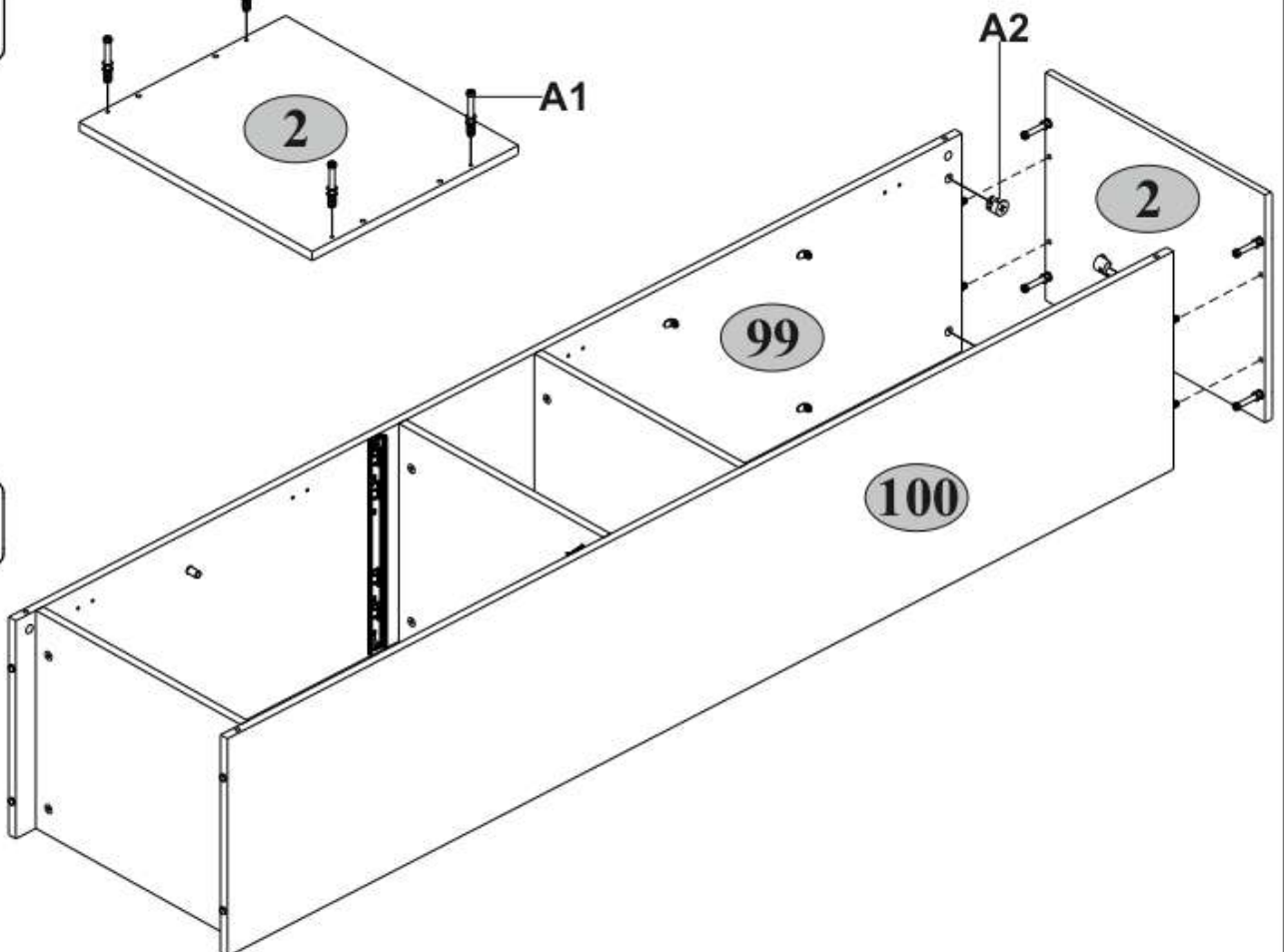
3



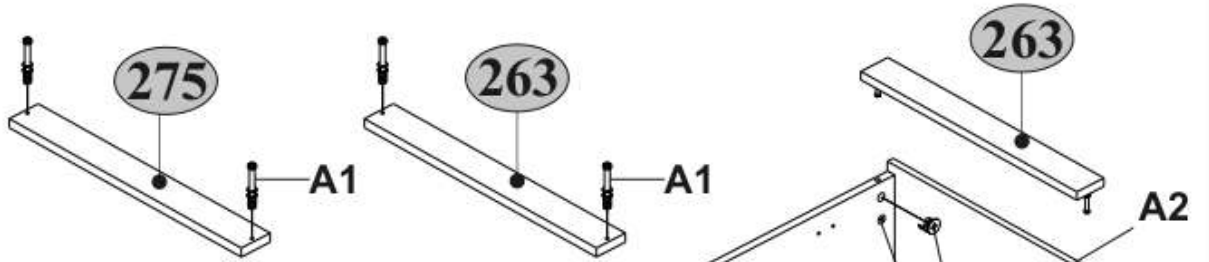
4



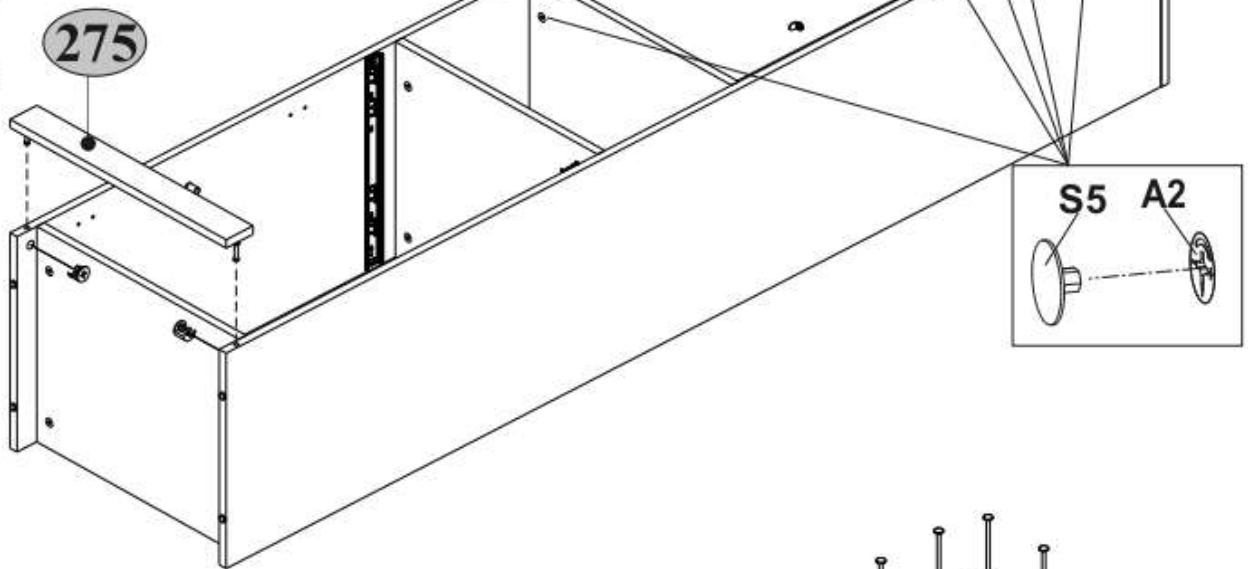
5



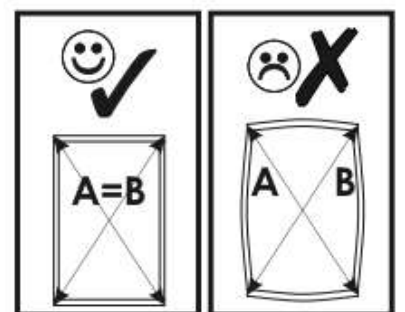
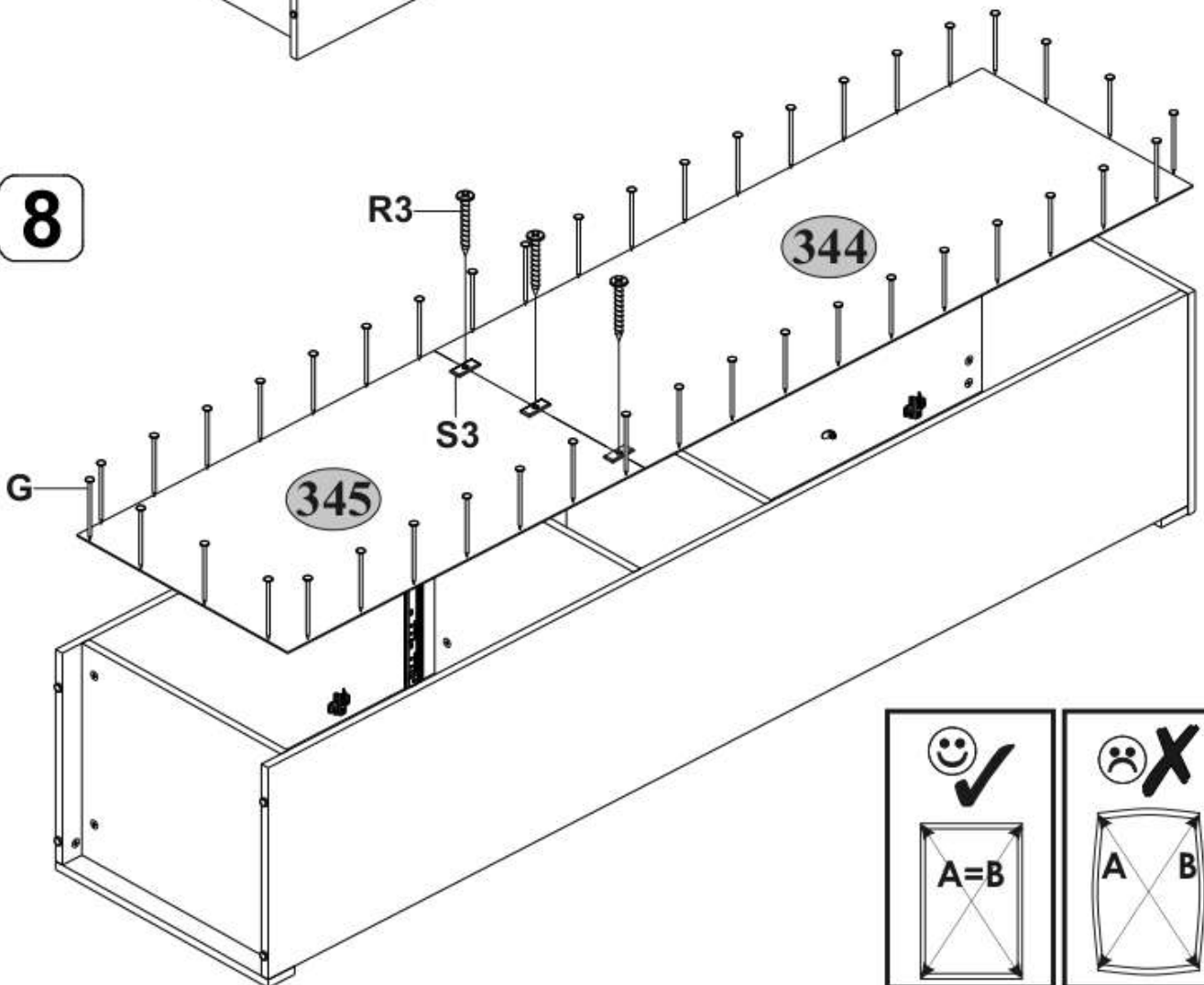
6



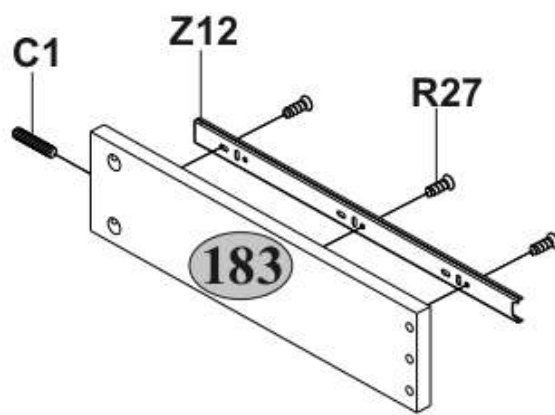
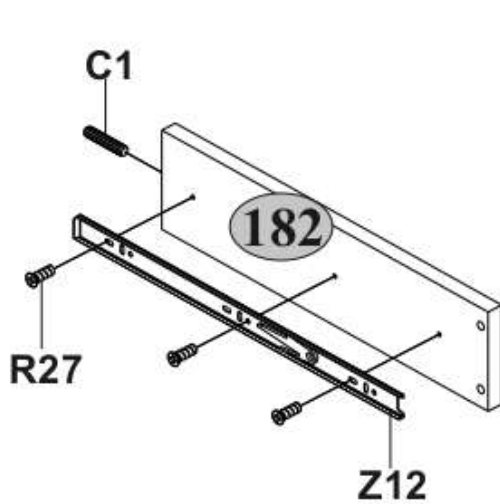
7



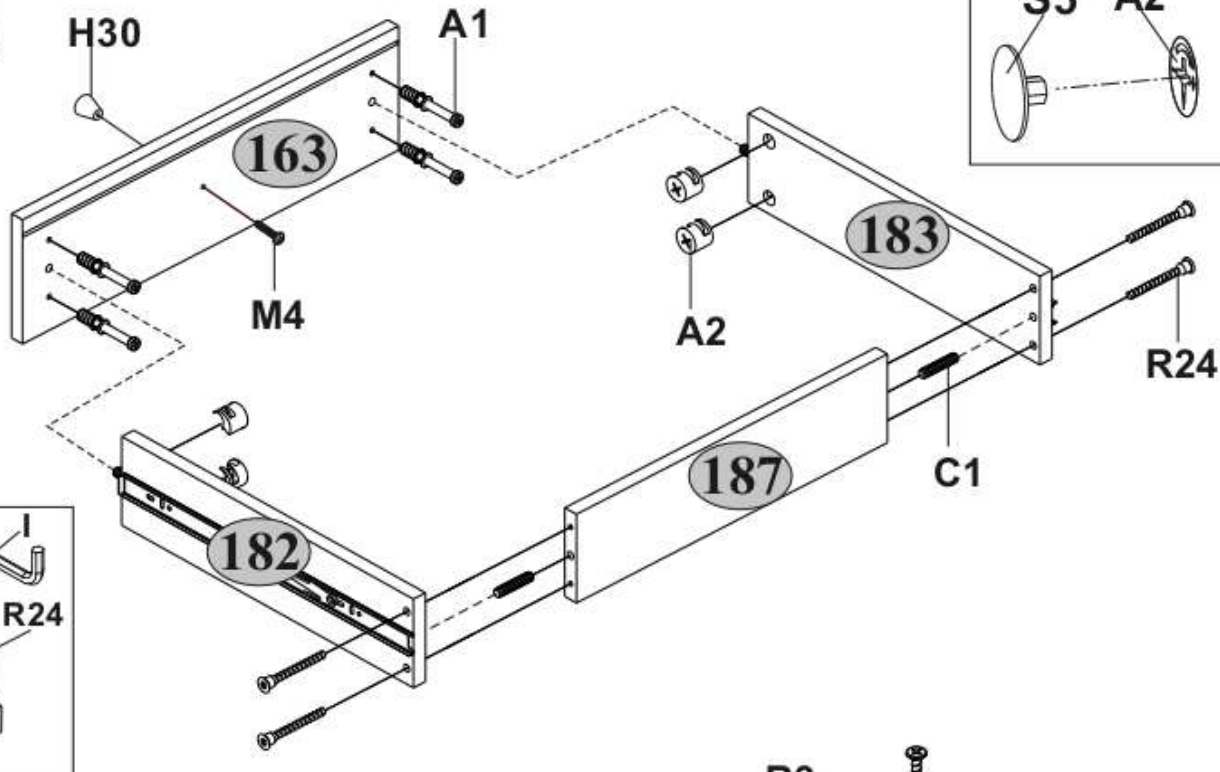
8



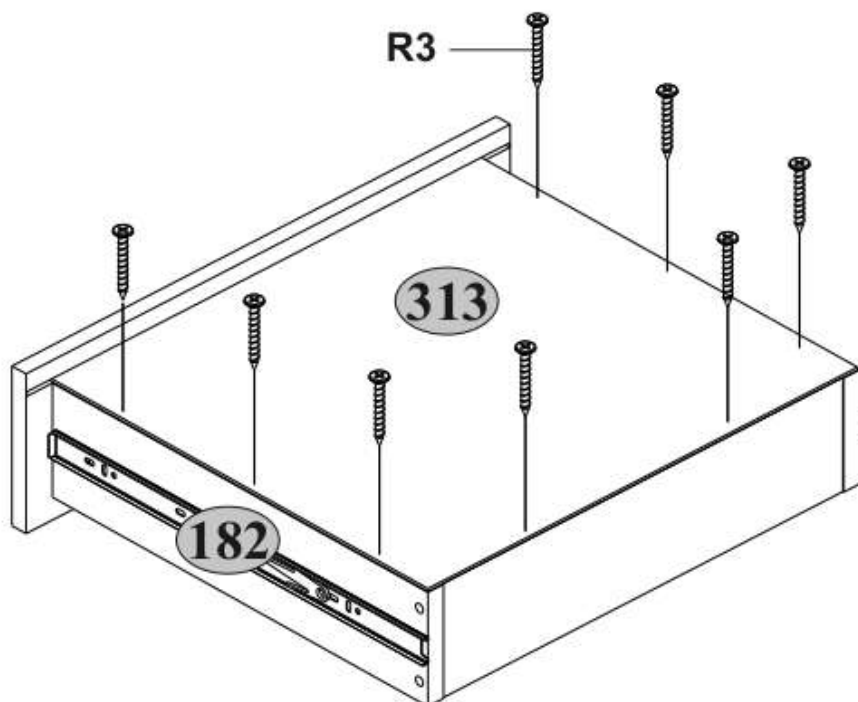
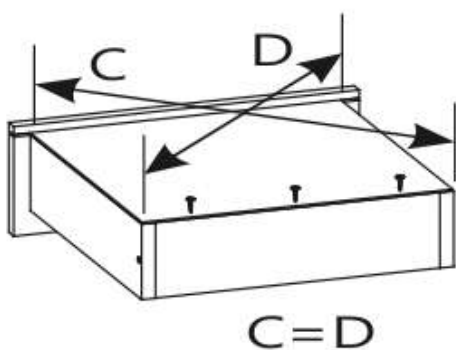
9



10

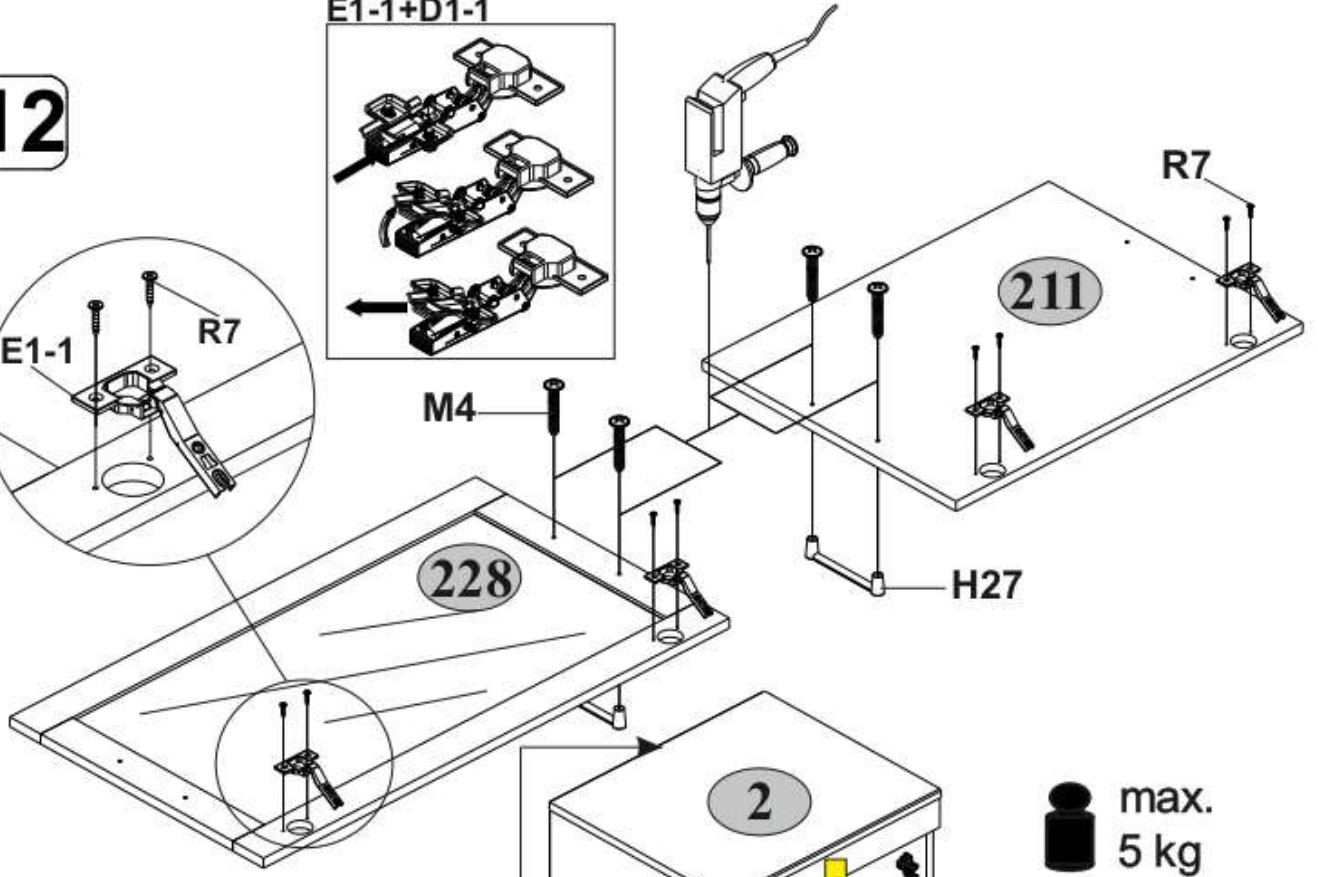
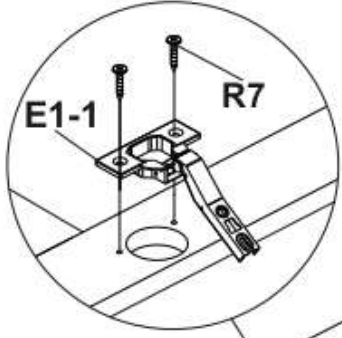
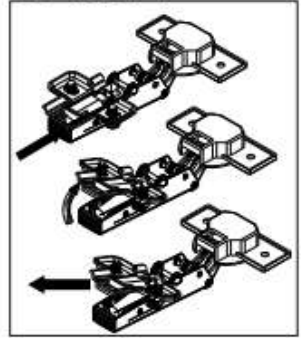


11

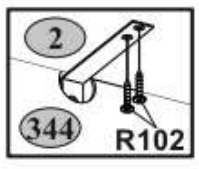
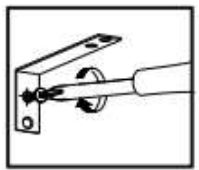
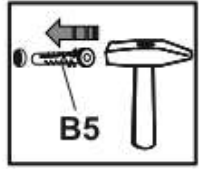
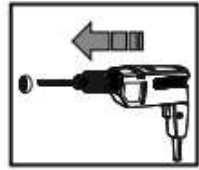
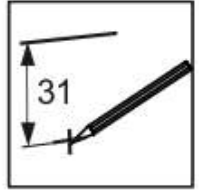


12

E1-1+D1-1



13



max. 3 kg

max. 5 kg

max. 5 kg

